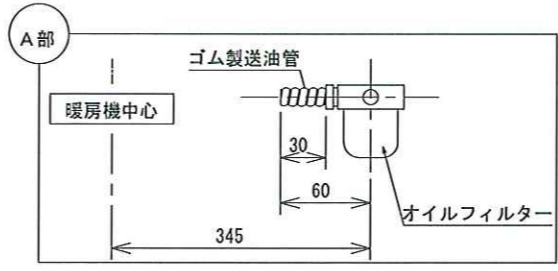
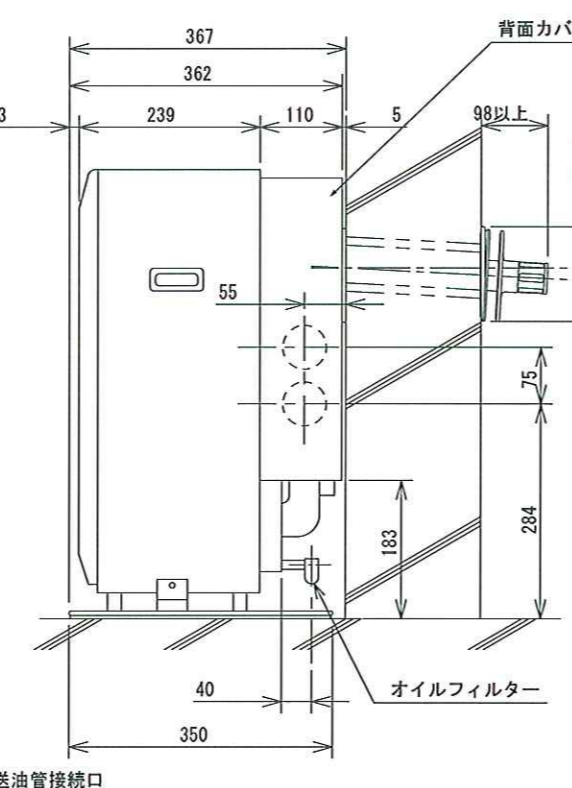
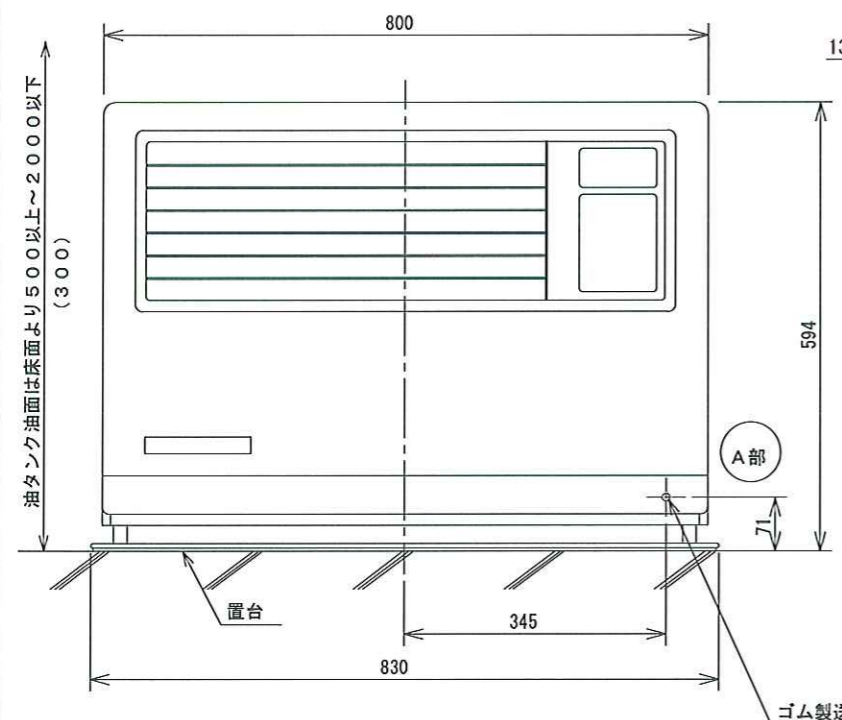
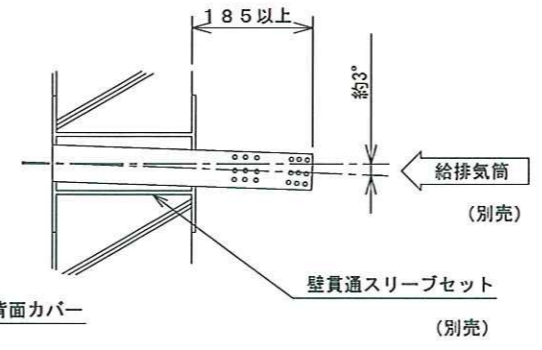
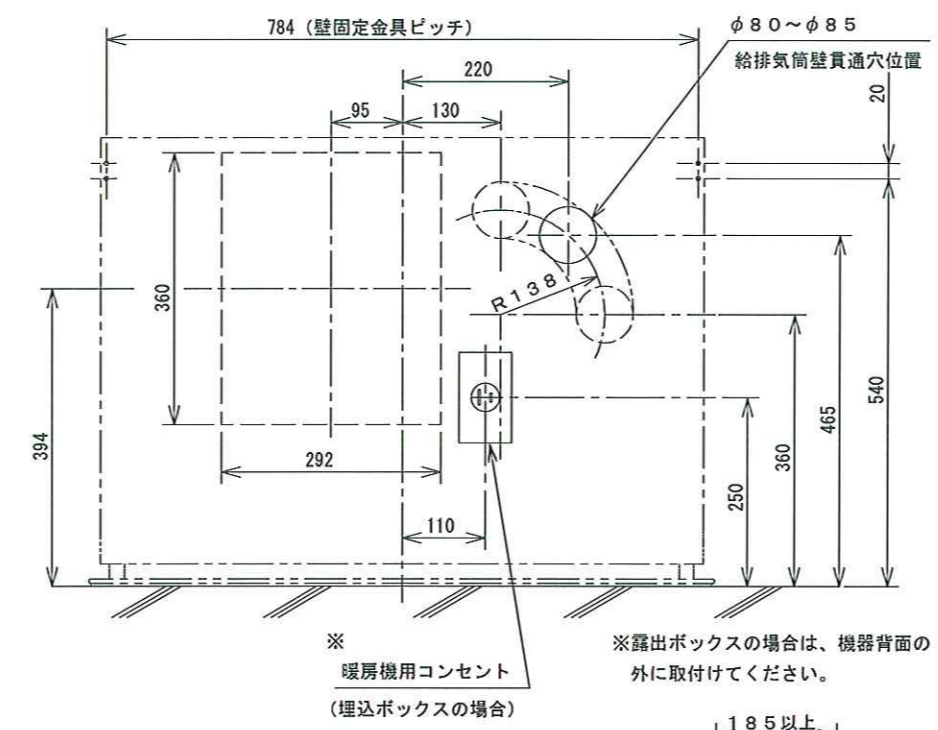


標準給排気筒壁貫通穴位置 (正面図)



暖房機仕様	
型式の呼び	FF-10000S
種類	ポット式、強制給排気形、強制対流形
外形寸法 (置台含む)	高さ 594mm 幅 830mm 奥行 362mm
点火方式	電気点火
使用燃料	灯油 (JIS 1号灯油)
暖房出力	最大 9.94kW (8,550kcal/h)
	最小 3.44kW (2,960kcal/h)
燃料消費量	最大 1.110 L/h
	最小 0.384 L/h
熱効率	最大 87.0%
	最小 87.0%
質量	40kg
電源電圧・周波数	100V 50/60Hz
定格消費電力	点火時 110/112 W
	(50/60Hz) 燃焼時 50/55 W
騒音値 (50Hz)	最大 42.5 dB
	最小 31.5 dB
対流風量 (50Hz)	最大 10.0 m ³ /min
	最小 6.5 m ³ /min
給排気筒壁貫通部穴径	80~85mm (75mm既設の穴取付可能)
排気筒延長限界	3m3曲り
安全装置	対震自動消火装置 停電安全装置
	過熱防止装置 燃焼制御装置
その他の装置	排気管抜け検知装置
外板塗装色	マンセルNo.2.5Y8.5/1 (近似色) ハンマーネット
外装板厚	1.2mm
付属部品	置台 (1) ゴム製送油管 (1)
	置台固定金具 (2) エルボ遮熱板 (1)
	壁固定金具 (2) 取扱・工事説明書 (1)
	ワイヤーバンド小 (2) 床固定金具 (2)
	ワイヤーバンド大 (1)
	排気管断熱カバー (1)
	4×10 タッピンねじ (2)
	4×25 タッピンねじ (4)
	ストッパーリング (1)
	備考
	ルームサーモ付 チェックモード表示
	新セーブ運転機能 高地使用可能
	24時間デジタルタイマー 温風方向: 上下左右可変
	曜日指定・予約暖房可能

・給排気筒セットは別売
・電源コード 2m

ビルトインタイプ (防火性能評定品)

品名	FF-10000S G			形式	
承認	検図	設計	尺度		図面番号
			1:10		WW3-0219
単位	mm	サンポット株式会社			

() 内寸法は個別タンク方式の場合