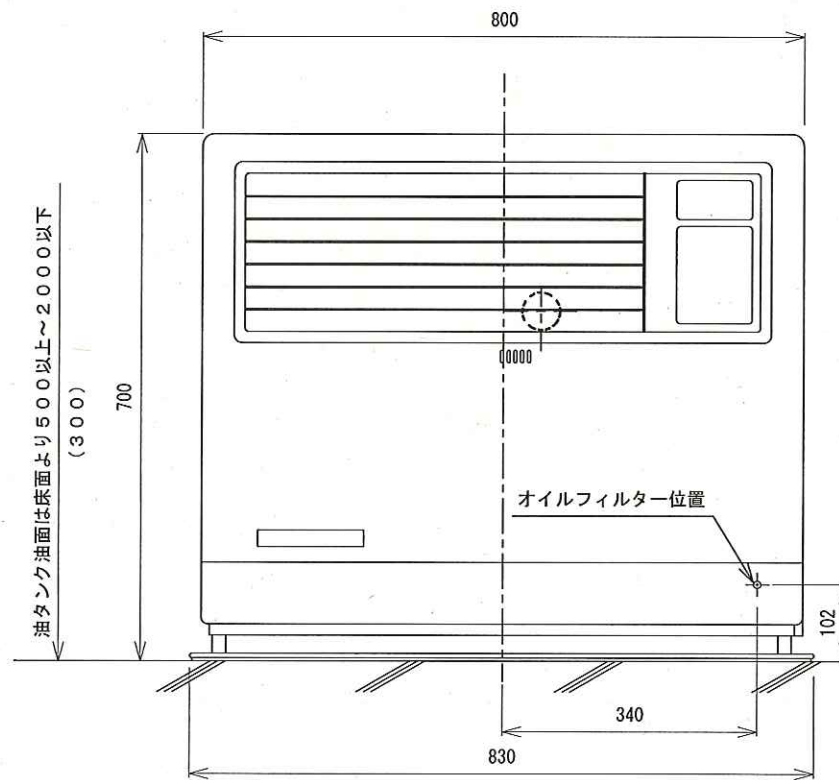
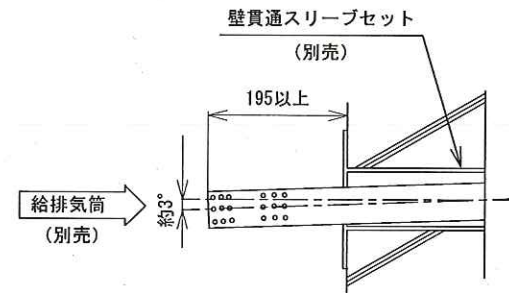
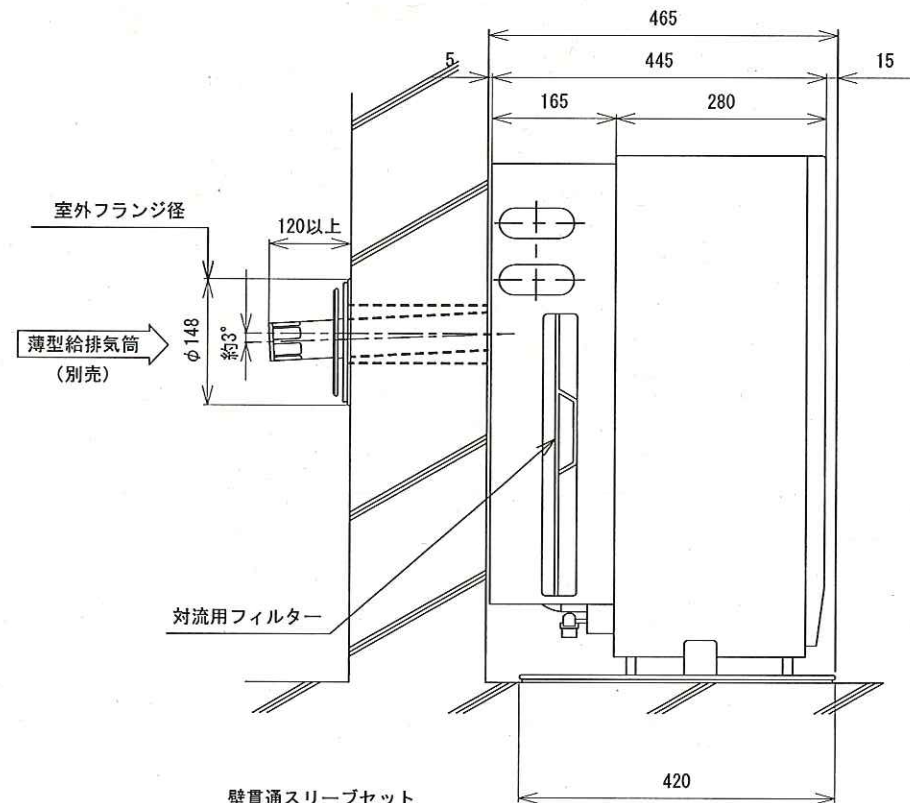
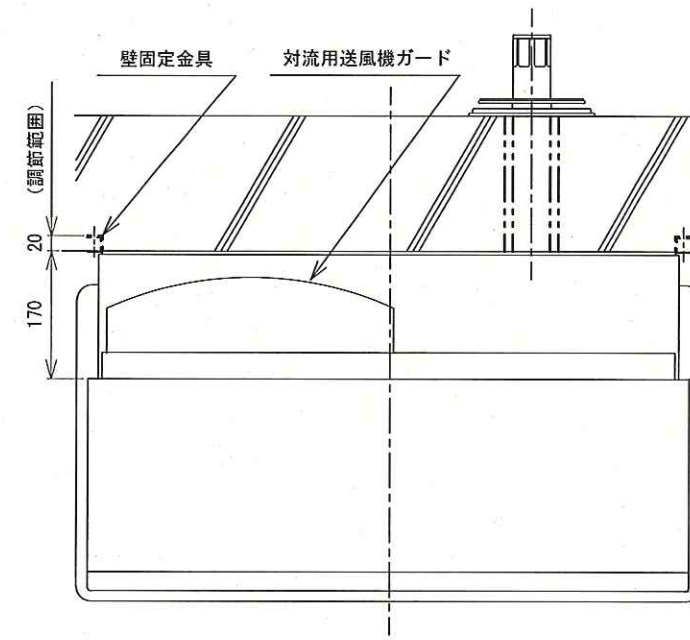
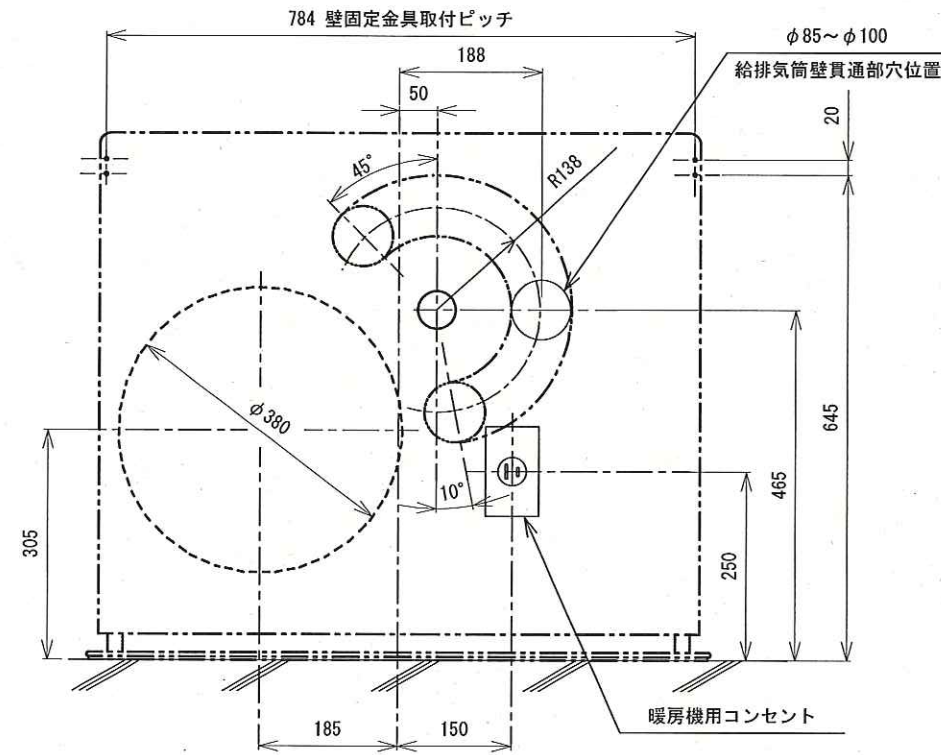


標準給排気筒穴位置 (正面図)



() 内寸法は個別タンク方式の場合

暖房機仕様

型式の呼び	FF-15GBF	
種類	圧力噴霧式, 強制給排気形, 強制対流形	
外形寸法	高さ 700mm 幅 800mm 奥行 465mm	
点火方式	電気点火	
使用燃料	灯油 (JIS 1号灯油)	
暖房出力	15.9kW (13,700kcal/h)	
燃料消費量	1.8 L/h	
エネルギー消費効率 (区分名)	86.0% (B)	
質量	47kg	
電源電圧・周波数	100V 50/60Hz	
定格消費電力	点火時	64/57 W
(50/60Hz)	燃焼時	95/86 W
騒音値 (50Hz)	48.5 dB	
対流風量 (50Hz)	14.7 m ³ /min	
給排気筒壁貫通部穴径	83~96mm (80mm既設の穴取付可能)	
排気筒延長限界	3m3 曲り	
安全装置	対震自動消火装置	停電安全装置
	過熱防止装置	点火安全装置
	燃焼制御装置	
その他の装置	排気管抜け検知装置	
外板塗装色	マンセルNo.2.5Y8.5/1 (近似色) ハンマーネット	
外板板厚	1.2mm	
付属部品	置台 (1) 床固定金具 (2)	置台固定金具 (2) 壁固定金具 (2)
	背面カバー (1) ゴム製送油管 (1)	ワイヤーバンド小 (2) 給気リング (各1)
	ワイヤーバンド大 (1) 取扱・工事説明書 (1)	排気管断熱カバー (1)
	4×10 タッピンねじ (2)	4×25 タッピンねじ (4)
	ストッパーリング (1)	
備考	マイコン制御	デジタル温度表示
	ルームサーモ付	チェックモード表示
	温風方向: 上下左右可変 高地使用可能	
	24時間デジタルタイマー	
	曜日指定・予約暖房可能	

・給排気筒セットは別売
・ビルトインタイプ (石油燃焼機器防火性能認証品)

品名	FF式石油暖房機			型式	FF-15GBF G
承認	検図	設計	尺度	図面番号	WW3-0223
			1:10	単位	mm
					サンポット株式会社