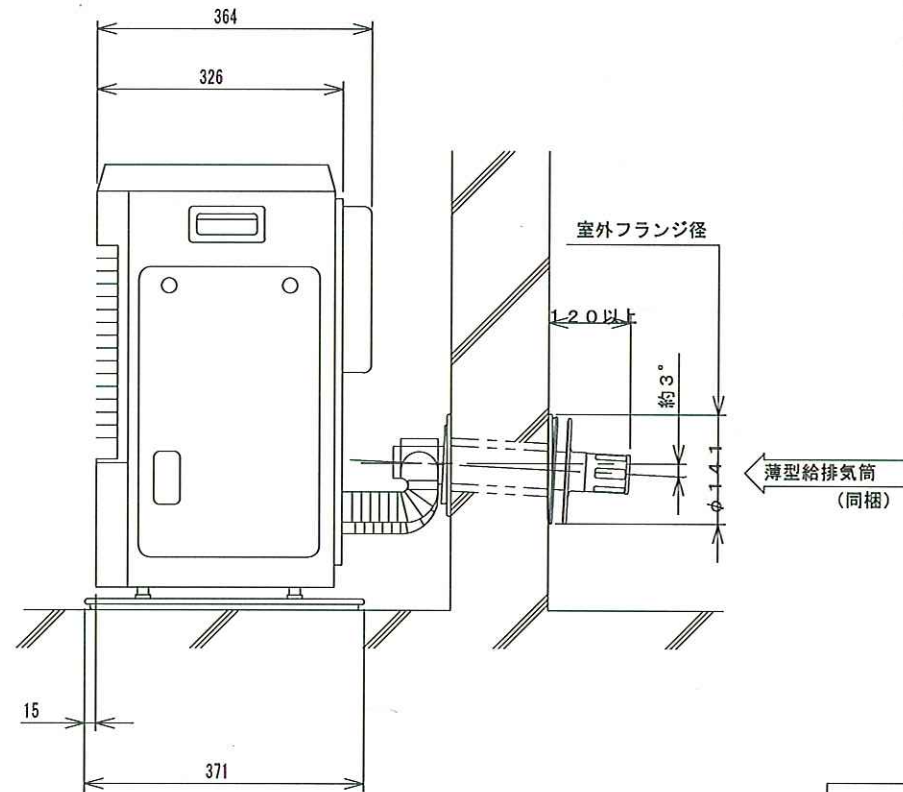
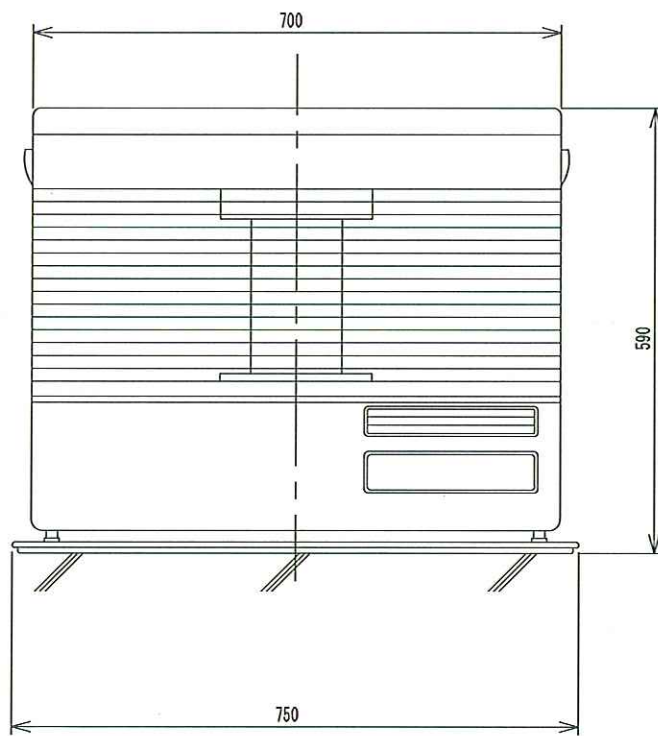
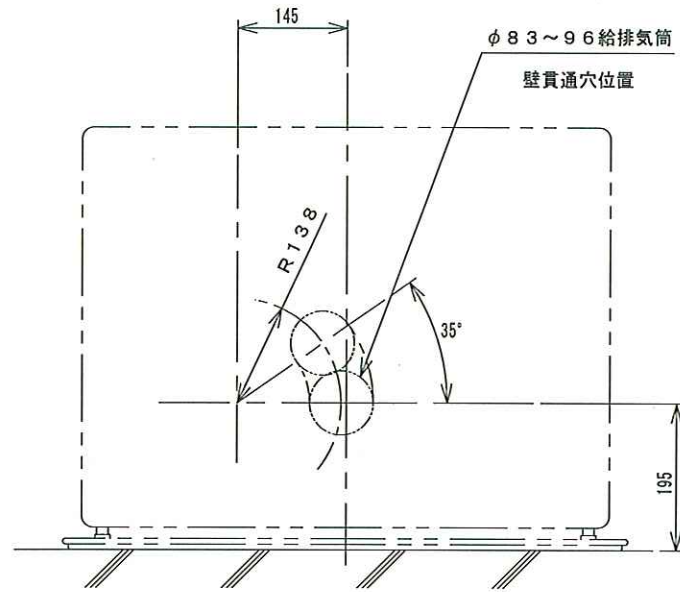
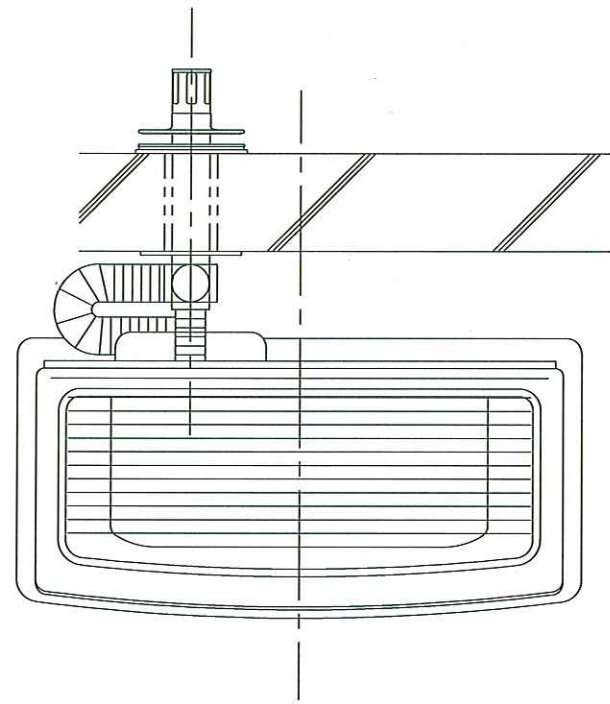


標準給排気筒穴位置 (正面図)



仕様

型式の呼び	FFR-741SF			
種類	ポット式・強制対流形・強制給排気形			
点火方式	電気点火			
使用燃料	灯油 (JIS 1号灯油)			
暖房出力	最大	7.43kW (6,390Kcal/h)		
	最小	1.38kW (1,180Kcal/h)		
燃料消費量	最大	0.84L/h		
	最小	0.18L/h		
エネルギー消費効率 (区分名)	86.0% (B)			
質量	28kg			
電流ヒューズ	筒形 20mm 5A			
本体外形寸法 (置台を含む)	高さ590x幅750x奥行371mm			
電源電圧・周波数	100V 50/60Hz			
定格消費電力 (50/60Hz)	点火時	110/110W		
	燃焼時	40/40W		
待機時消費電力	3W			
給排気筒の型式の呼び	FWT-7M-4			
給排気筒の呼び径	D49			
給排気筒径	70mm			
給排気筒壁貫通部穴径	83~96mm			
排気温度	260℃以下			
安全装置	対震自動消火装置	停電安全装置		
	過熱防止装置	燃焼制御装置		
その他の装置	排気管抜け検知装置			
付属部品	置台	(1)	ゴム製送油管 (1.2m)	(1)
	壁固定金具	(1)	上面ガード	(1)
	給排気筒セット	(1)	排気管断熱カバー	(1)
	ワイヤーバンド大	(1)	ワイヤーバンド小	(2)
	ストッパーリング	(1)	遮熱板	(1)
	4x10タッピンねじ	(1)	4x25タッピンねじ	(4)
	取扱説明書	(1)	工事説明書	(1)
	給気リング	(1)		

品名	密閉式石油ストーブ			形式	FFR-741SF G <sup>(W)</sup> <sub>(SG)</sub>
承認	検図	設計	尺度	 図面番号 WY3-0380	サンポット株式会社
			1:10		
				単位	mm