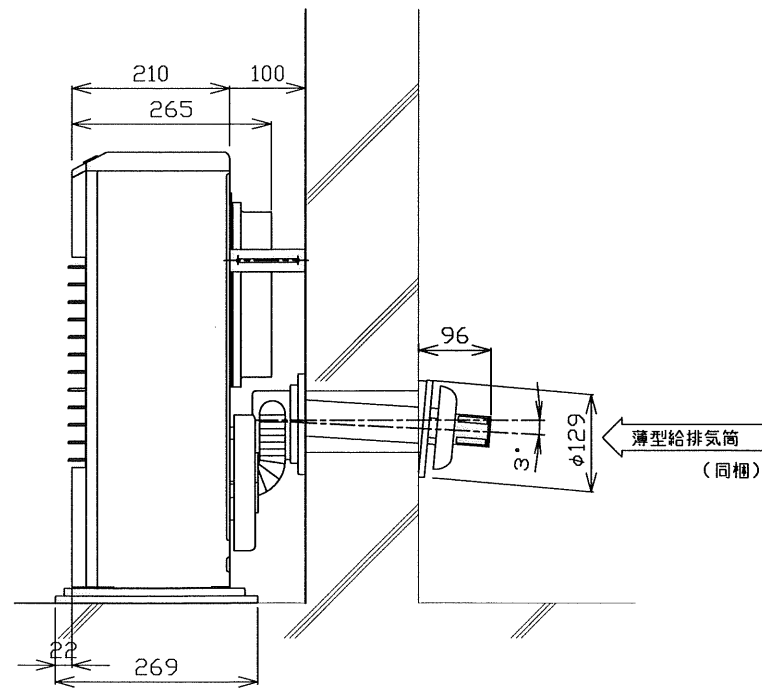
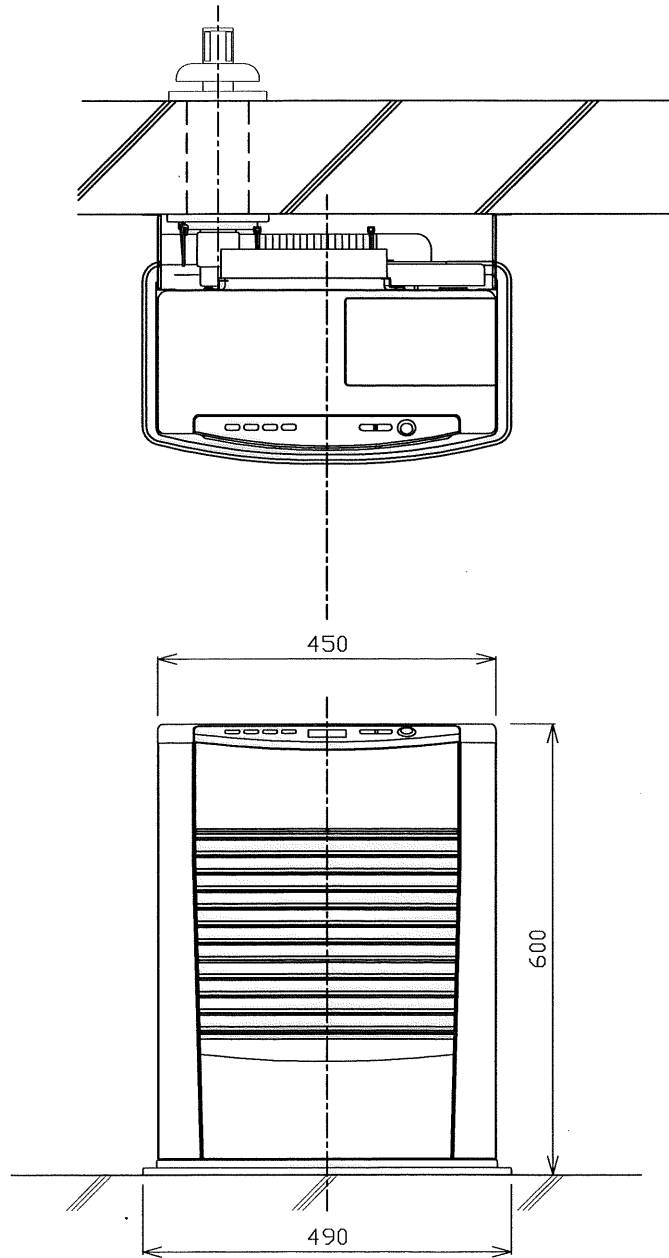
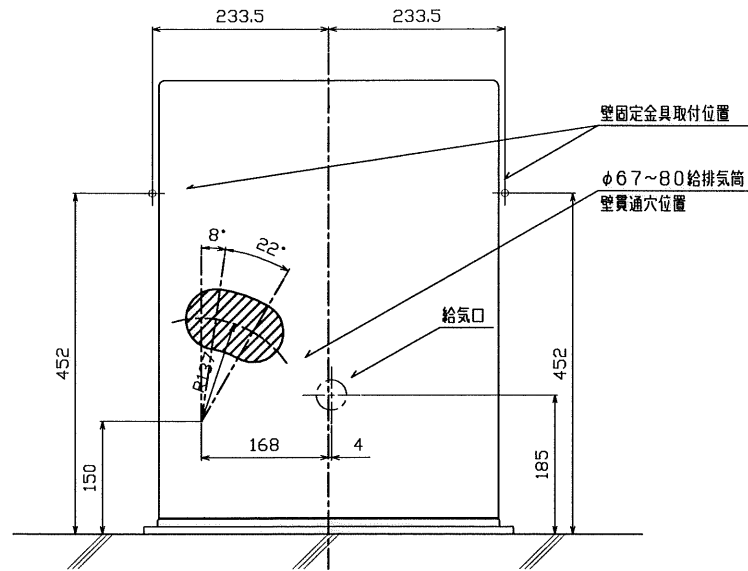


標準給排気筒穴位置（正面図）



仕様

型式の呼び	FF-44CTL	
種類	ポット式、強制給排気形、強制対流形	
点火方式	電気点火	
使用燃料	灯油（JIS 1号灯油）	
油タンク容量	5L	
暖房出力	最大	3.81kW
	最小	1.16kW
燃料消費量	最大	0.425L/h
	最小	0.13L/h
エネルギー消費効率（区分名）	87.0%（B）	
排気温度	260℃以下	
本体外形寸法	高さ600mm、幅490mm、奥行269mm	
質量	20kg	
電流ヒューズ	筒型20mm 10A	
電源電圧・周波数	100V 50/60Hz	
定格消費電力（50/60Hz）	点火時	330/325W
	燃焼時	36/32W
	待機時	0.5/0.5W
騒音値（50/60Hz）	最大	38.0/38.0dB
	最小	29.0/29.0dB
対流風量（50/60Hz）	最大	5.8/5.8m³/min
	最小	3.0/3.0m³/min
給排気筒の型式の呼び	FWT-6W	
給排気筒壁貫通部穴径	67~80mm（65mm既成の穴取付可能）	
給排気筒径	50mm	
給排気筒の呼び径	D40	
安全装置	対震自動消火装置、停電安全装置 過熱防止装置、点火安全装置、燃焼制御装置	
その他の装置	排気管抜け検知装置、水検知装置	
附属部品	壁固定金具	（2）スポット（1）
	ワイヤーバンド大	（1）ワイヤーバンド小（2）
	給排気筒セット	（1）排気管断熱カバー（1）
	ストッパーリング	（2）4×25タッピンねじ（5）
	工事説明書	（1）取扱説明書（1）
	口金キャップ	（1）延長用短管（1）

品名	密閉式石油ストーブ			形式	FF-44CTL
承認	検図	設計	尺度		図面番号
			1:10		WY3-0350
				単位	mm
サンポット株式会社					