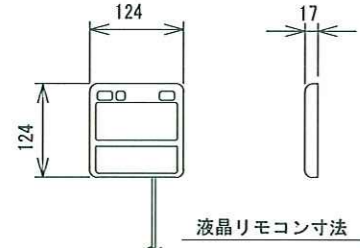
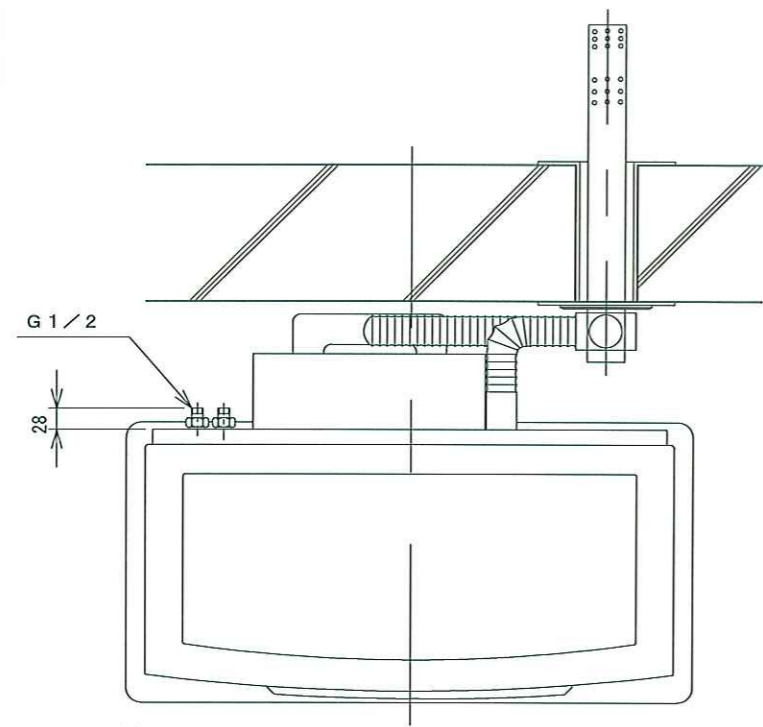
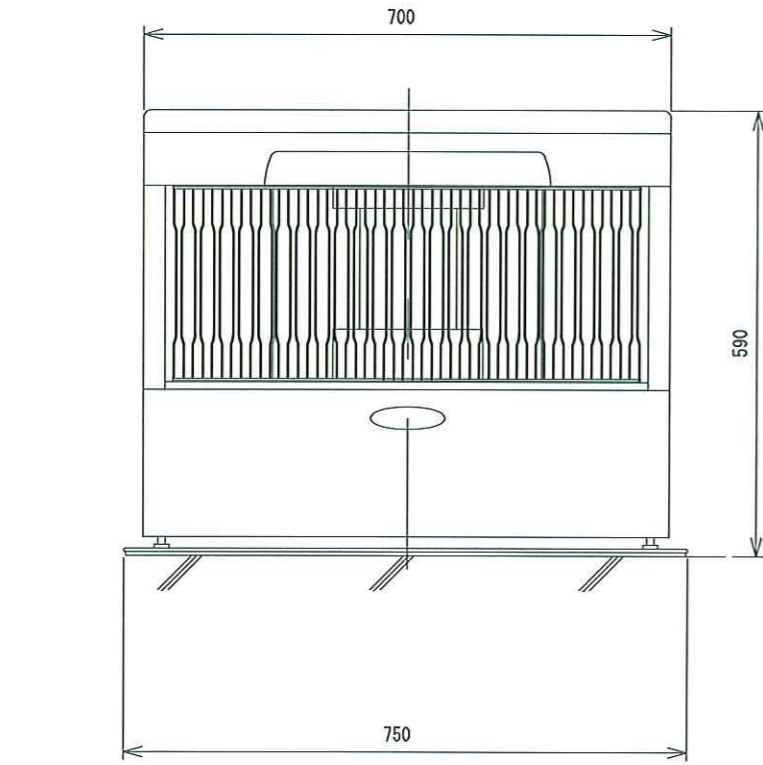


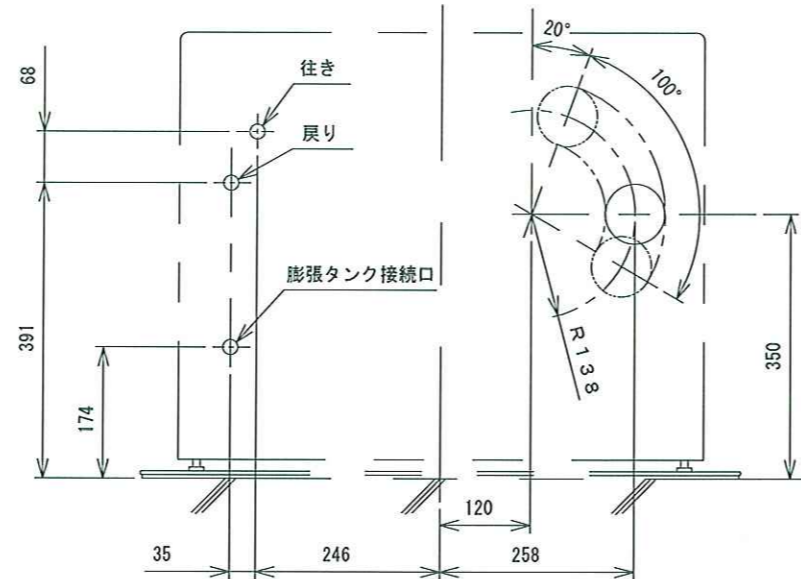
28-0407



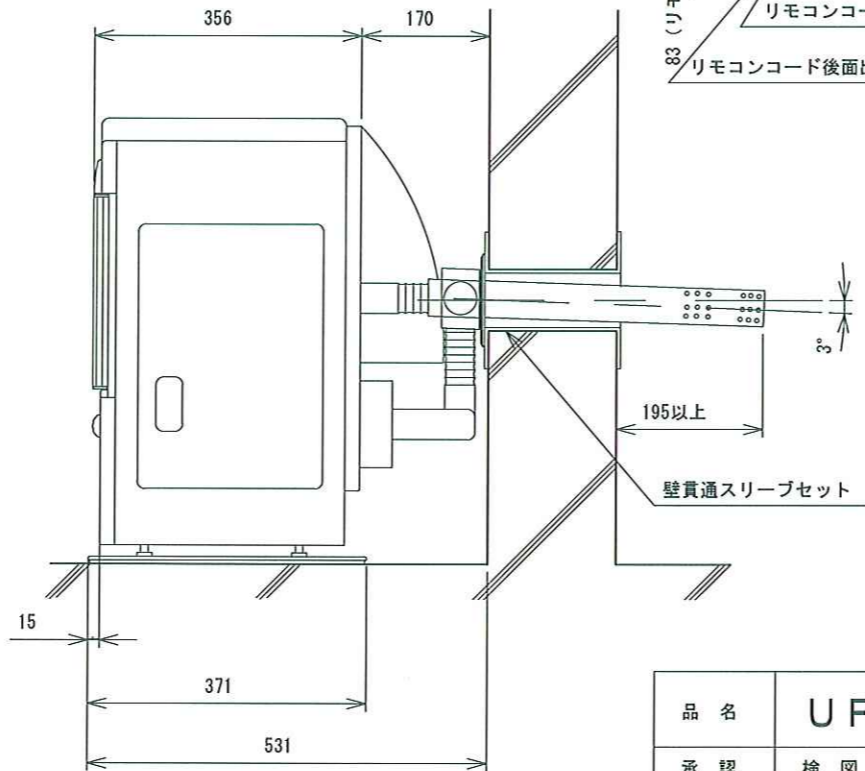
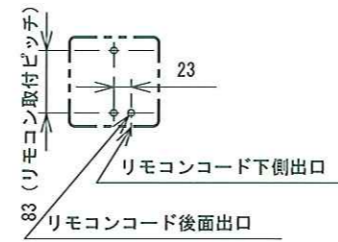
液晶リモコン寸法



標準給排気筒穴位置 (正面図)



リモコン取付寸法 (正面図)



仕様

品名	UFH-112TBFM		
種類	ポット式、強制対流形、強制給排気形		
点火方式	電気点火		
使用燃料	灯油 (JIS 1号灯油)		
燃烧状態	最大	最小	
燃料消費量	床暖房・ストーブ同時運転	1.376 L/h	0.396 L/h
	ストーブ単独運転	0.526 L/h	0.198 L/h
	床暖房単独運転	0.85 L/h	0.198 L/h
発熱量	床暖房・ストーブ同時運転	50,960kJ/h (12,170kcal/h)	14,660kJ/h (3,500kcal/h)
	ストーブ単独運転	17,480kJ/h (4,650kcal/h)	7,330kJ/h (1,750kcal/h)
	床暖房単独運転	31,480kJ/h (7,520kcal/h)	7,330kJ/h (1,750kcal/h)
暖房出力	床暖房・ストーブ同時運転	11.6kW (10,000kcal/h)	3.16kW (2,720kcal/h)
	ストーブ単独運転	4.65kW (4,000kcal/h)	1.69kW (1,450kcal/h)
	床暖房単独運転	6.98kW (6,000kcal/h)	1.48kW (1,270kcal/h)
本体水容量	1.9L		
床暖房用熱交換器の最高使用圧力	117.6kpa (1.2kgf/cm ²)		
質量 (重量)	45kg		
電流ヒューズ (1個)	筒型 20mm 7A		
電源電圧・周波数	100V 50/60Hz		
定格消費電力	床暖房・ストーブ同時運転	点火時 345/362W	燃烧時 128/146W
	ストーブ単独運転	点火時 165/160W	燃烧時 34/34W
	床暖房単独運転	点火時 232/252W	燃烧時 104/129W
室温調節範囲	12~30℃		
湯温調節範囲	40~75℃		
給排気筒径	70mm (呼び径D49)		
給排気筒壁貫通部穴径	83~96mm		
排気温度	床暖房・ストーブ同時運転	260℃以下	
	ストーブ単独運転	260℃以下	
	床暖房単独運転	260℃以下	
床パネルの接続面積	14.5~57.8m ² (10~40畳) (*1)		
温水配管接続口	G1/2オネジ		
安全装置	対震自動消火装置 停電安全装置 燃烧制御装置 温水過熱防止装置 温風過熱防止装置 空だき防止装置		
その他の装置	排気管抜け検知装置、温水異常過熱防止装置		
システム最大水容量	選定膨張タンクによる		
附属品	置台	(1)	ゴム製送油管 (1)
	給排気筒	(1)	壁貫通スリーブ (1)
	壁固定金具	(2)	床固定金具 (2)
	排気管断熱カバー	(1)	ストッパーリング (1)
	ワイヤーバンド大	(1)	ワイヤーバンド小 (2)
	オーバーフロータンク	(1)	標準給気リング (1)
	4x12タッピンねじ	(4)	絶縁テープ (1)
	4x25タッピンねじ	(2)	

*1: 0.175kW/畳 (150Kcal/畳) の場合

品名	UFH-112TBFM			型式	
承認	検図	設計	尺度		図面番号
			1:10		WY3-0390
				単位	mm