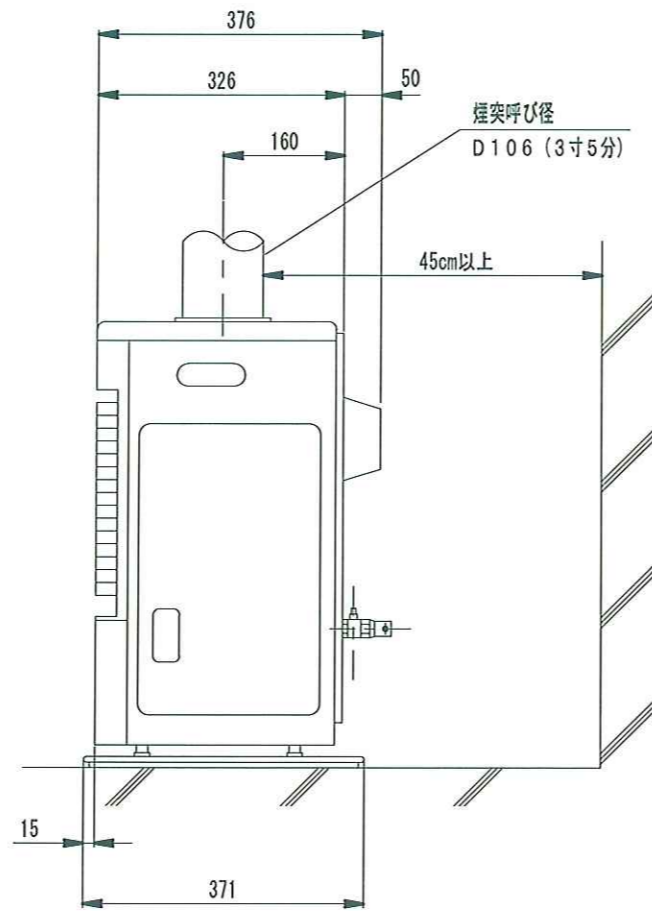
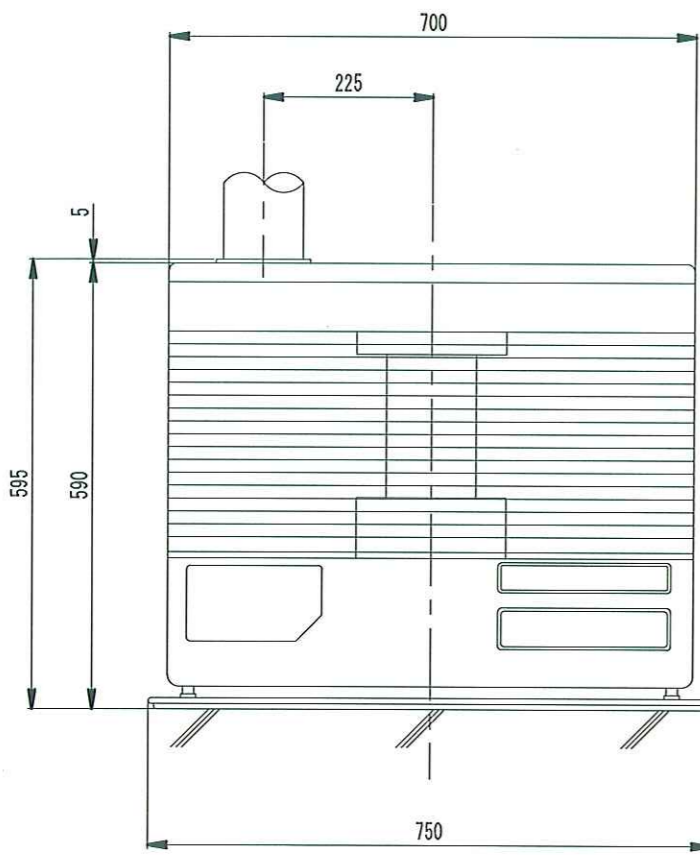
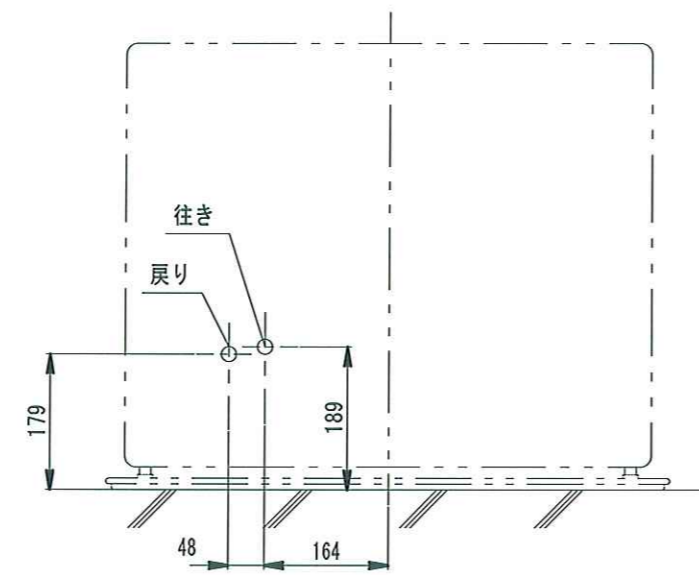


行き・戻りバルブ位置 (正面図)



仕様

型式の呼び		UFH-772USC G			
種類		ポット式、強制通気形、自然対流形			
点火方式		電気点火			
使用燃料		灯油 (JIS 1号灯油)			
燃焼状態		最大		最小	
発熱量 及び熱効率	床暖房・ストーブ同時運転 (温調ON時)	8,600kcal/h 76.6%		2,570kcal/h 78.4%	
	ストーブ単独運転	8,600kcal/h 69.0%		1,540kcal/h 60.4%	
燃料消費量	床暖房・ストーブ同時運転	0.972 L/h		床温調「入」時0.29 L/h 床温調「切」時0.174 L/h	
	ストーブ単独運転	0.972 L/h		0.174 L/h	
暖房出力	床暖房・ストーブ同時運転 (温調ON時)	7.66kW (6,590kcal/h) 循環水量 108L/h		2.34kW (2,010kcal/h) 循環水量 108L/h	
	ストーブ単独運転	6.90kW (5,930kcal/h)		1.24kW (1,070kcal/h)	
床暖房出力	床暖房・ストーブ同時運転	1.74kW (1,500kcal/h) 循環水量 108L/h		0.87kW (750kcal/h) 循環水量 108L/h	
本体水容量	1.7L				
床暖房用熱交換器の最高使用圧力	大気開放				
質量	33kg				
本体外形寸法	高さ595×幅700×奥行376mm				
電流ヒューズ (各1個)	筒型 20mm 5A				
電源電圧・周波数	100V 50/60Hz				
定格消費電力	床暖房運転	点火時	119/123W	燃焼時	47/54W
	ストーブ単独運転	点火時	96/95W	燃焼時	13/13W
待機時消費電力	3W				
室温調節範囲	12~32 °C				
床温調節範囲	30~70 °C				
煙突呼び径	D106 (3寸5分)				
標準ドラフト値 (最大燃焼時)	-1.0mmH ₂ O				
排気温度 (最大燃焼)	床暖房・ストーブ同時運転	300 °C以下			
	ストーブ単独運転	500 °C以下			
床パネル最大接続量数	1回路6畳以内 最大燃焼時12畳 最小燃焼時5畳				
温水配管接続口	外径8mmタケノコ				
安全装置	対震自動消火装置	停電安全装置			
	温水過熱防止装置	燃焼制御装置			
その他の装置	循環水検知装置				
附属部品	置台	(1)	ゴム製送油管 (1.2m) (1)		
	ワイヤーバンド	(2)	上面ガード (1)		
	ワンタッチクランプ	(4)	遮熱板 (1)		
	ツインチューブ	(1)	置台固定金具 (2)		
	取扱説明書	(1)			

品名	UFH-772USC G (W) (SG)			形式	
承認	検図	設計	尺度	図面番号	WY3-0389
			1:10	単位 mm	サンポット株式会社