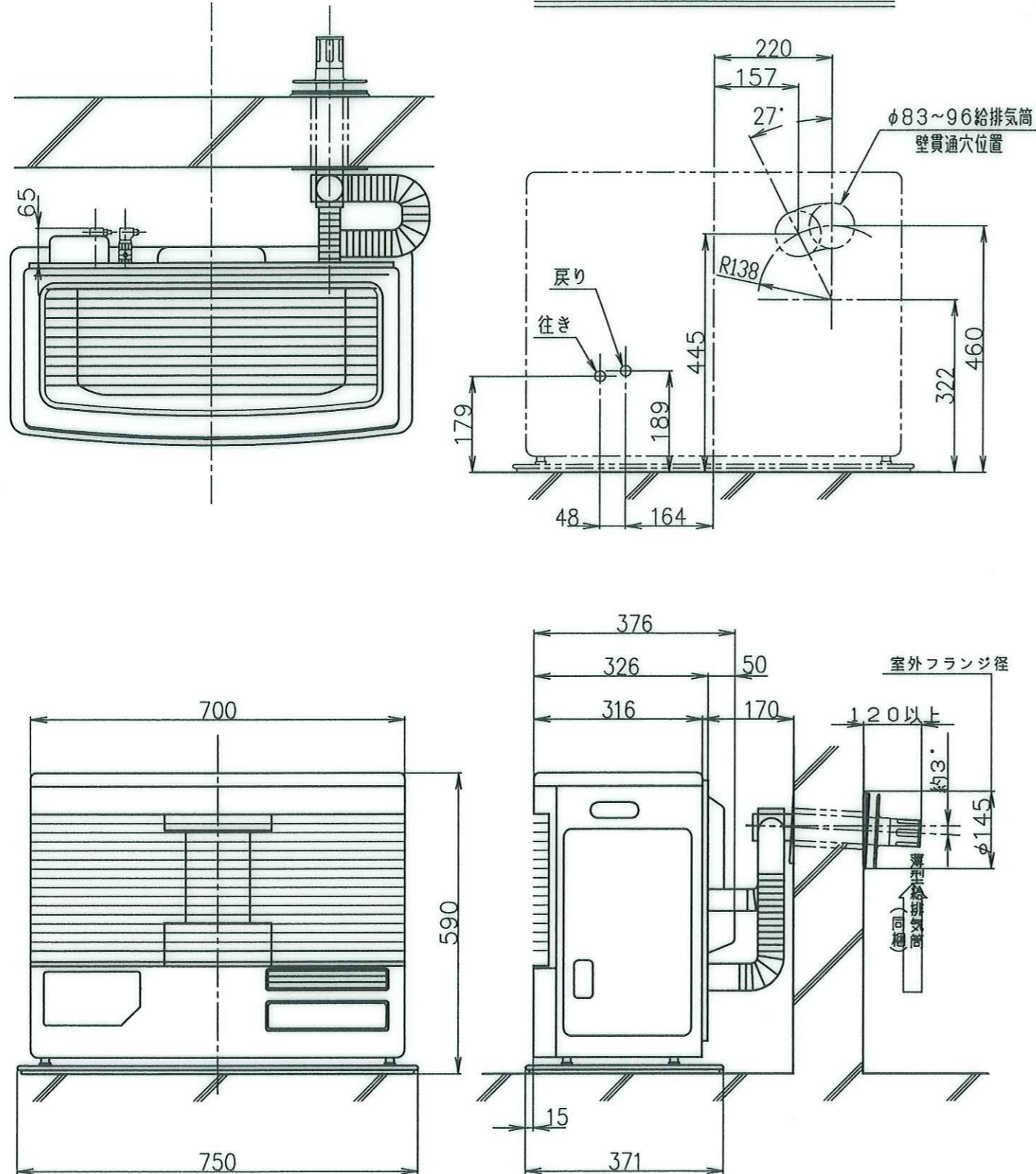


標準給排気筒穴位置 (正面図)



仕様

型式の呼び	UFH-642USF				
種類	ポット式、強制対流形、強制給排気形				
点火方式	電気点火				
使用燃料	灯油 (JIS 1号灯油)				
燃焼状態	最大		最小		
燃料消費量	床暖房・ストーブ同時運転	0.702L/h	床温調「入」時	0.29 L/h	
	ストーブ単独運転	0.702L/h	床温調「切」時	0.174L/h	
暖房出力	床暖房・ストーブ同時運転 (温調ON時)	6.35kW (5,460kcal/h)	循環水量	108L/h	
	ストーブ単独運転	6.21kW (5,340kcal/h)	循環水量	108L/h	
エネルギー消費効率 (区分名)	86.0% (B)				
床暖房出力	1.63kW (1,400kcal/h)	循環水量	108L/h	0.87kW (750kcal/h)	
本体水容量	1.7L				
床暖房用熱交換器の最高使用圧力	大気開放				
質量	36kg				
本体外形寸法 (置台を含む)	高さ590×幅750×奥行391mm				
電流ヒューズ	筒型 20mm 5A				
電源電圧・周波数	100V 50/60Hz				
定格消費電力	床暖房運転	点火時	121/125W	燃焼時	69/70W
	ストーブ単独運転	点火時	106/105W	燃焼時	37/37W
待機時消費電力	3W				
室温調節範囲	12~32°C				
床温調節範囲	30~70°C				
給排気筒の型式の呼び	FWT-7M-4				
給排気筒の呼び径	D49				
給排気筒径	70mm				
給排気筒壁貫通部穴径	83~96mm				
排気温度	260°C以下				
床パネル最大接続量数	1回路6畳以内 最大燃焼時11畳 最小燃焼時5畳				
温水配管接続口	外径8mmタケノコ				
安全装置	封震自動消火装置	停電安全装置	燃焼制御装置		
	温水過熱防止装置	温風過熱防止装置			
その他の装置	排気管抜け検知装置		循環水検知装置		
附属部品	置台	(1)	ゴム製送油管 (1.2m)	(1)	
	壁固定金具	(2)	給排気筒	(1)	
	上面ガード	(1)	4×25タッピングねじ	(5)	
	排気管断熱カバー	(1)	ストッパーリング	(1)	
	ワイヤーバンド大	(1)	ワイヤーバンド小	(2)	
	ワンタッチクランプ	(4)	ツインチューブ	(1)	
	遮熱板	(1)	工事説明書	(1)	
	取扱説明書	(1)	給気リング	(1)	

品名	密閉式石油ストーブ			形式	UFH-642USF F (W) (SG)	
承認	検図	設計	尺度		図面番号	WY3-0358
			1:10		単位	mm